

**SKÝRINGAR - ALMENNT:**

MÁLSETNINGAR Á YFIRLITSMYND ERU Í METRUM. HÆÐARKÓTAR ERU Í METRUM OG MÍÐA VIÐ AD GÓLFKÓTI HÚSA SÉ K.33.70

**ÁLAGSFORSENDUR:**

NOTÁLAG:  
 ÁLAGSTILHÖGUN ER Í SAMRÆMI VIÐ ÍST EN 1990:2002/NA:2010  
 SKRIFSTOFUHÚS 2.0 kN/m<sup>2</sup>  
 FRAMLIDSLOHÚS 5.0 kN/m<sup>2</sup>  
 ÚTLAGER 8.0 kN/m<sup>2</sup>

VINDÁLAG:  
 VINDÁLAG REIKNAST SAMKVÆMT ÍST EN 1991-1-4: 2005/NA:2010  
 HRYFISFLOKKUR 1. GRUNNGILDI VINDÁLAGS q<sub>p(z)</sub> = 1.75 kN/m<sup>2</sup>

SNJÓÁLAG:  
 SNJÓÁLAG REIKNAST SAMKVÆMT ÍST EN 1991-1-3: 2003/NA:2010  
 GRUNNGILDI SNJÓÁLAGS ER 2.1 kN/m<sup>2</sup>

GRUNDUN:  
 GRUNDUN SAMKVÆMT ÍST EN 1997-1:2004/NA:2010  
 GRUNDAÐ ER Á STEYPTA SÖKKLA  
 MESTA ÁLAG Á UNDIRSTÖÐU ER MINNA EN 0.4 MN/m<sup>2</sup>

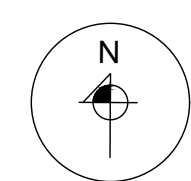
JARÐSKJÁLFTAALAG:  
 JARÐSKJÁLFTAALAG REIKNAST SAMKVÆMT ÍST EN 1998-1:2004/NA:2010  
 HÖNNUNARHROÐUN ER 0.3g

Sjá Uppdrátt B03

Sjá Uppdrátt B02

Sjá Uppdrátt B06

YFIRLITSMYND  
 Mkv. 1:200



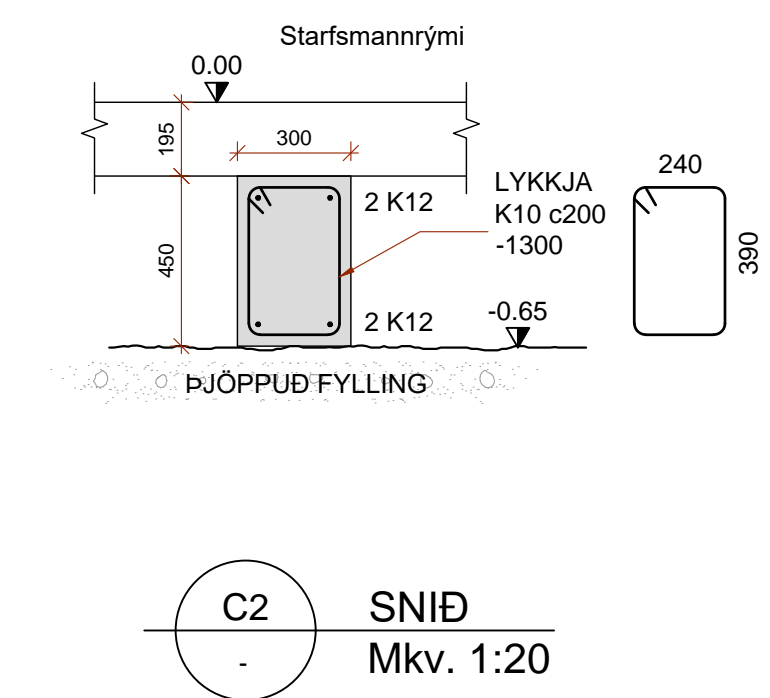
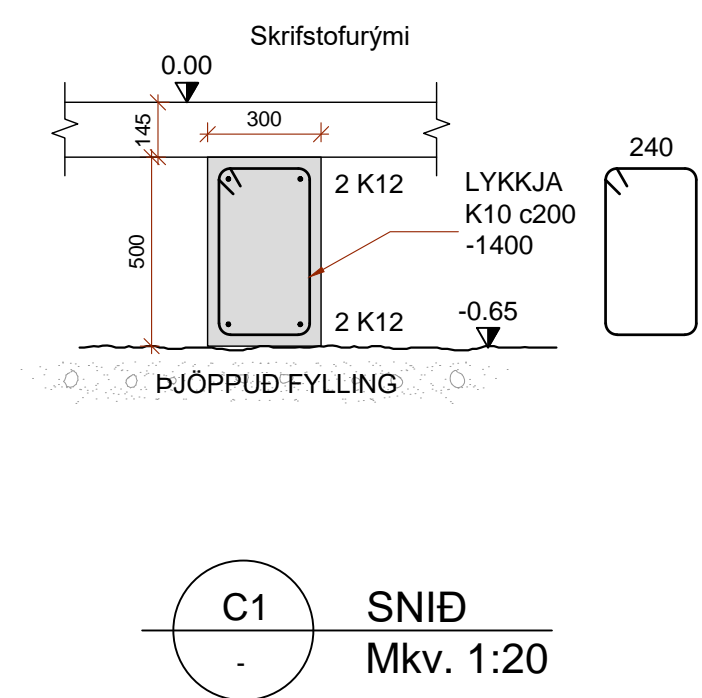
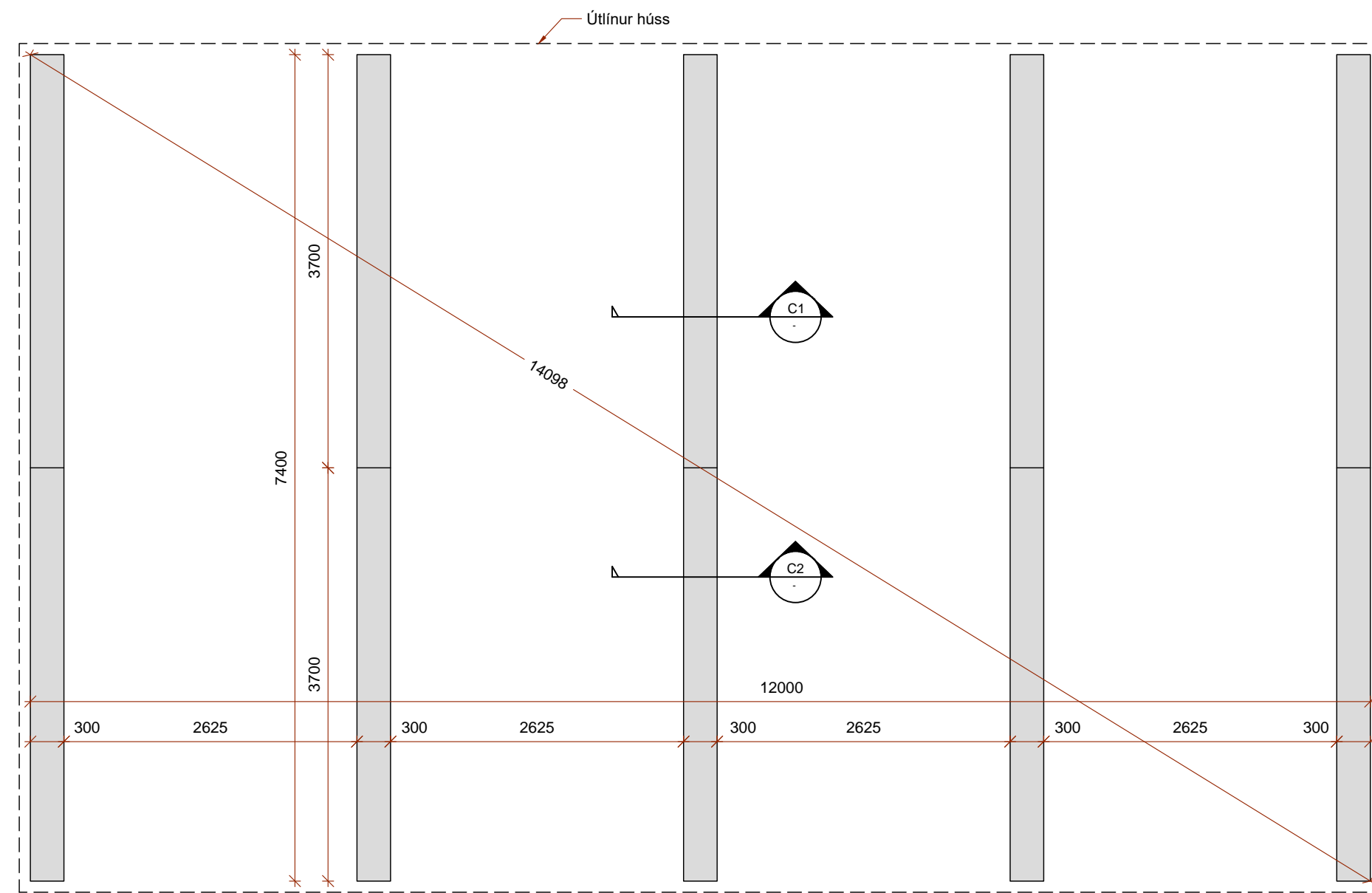
BREYTINGAR  
 B1 - 23.01.2024: Ýmsar viðbætur vegna ýtarhönnunar

HÖNNUNARSTJÓRI  
 Húgrún Þorsteinsdóttir 110972-3429 Arkitekt

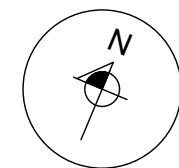
DOFRAHELLA 4 - HAFNAFIRÐI

SIGURÐUR UNNAR SIGURÐSSON 290772-4279 VERKFRÆÐINGUR  
 BURÐARVIRKI - UNDIRSTÖÐUR  
 YFIRLITSMYND SVÆÐIS

HANNAÐ/TEIKNAD: SUS DAGS: 20.11.2023 Mkv: 1:200 & A1 TEIKN. NR: B01-B1  
 899 9689 sigurdur@vvaldi.net



GRUNNMYND  
Mkv. 1:50



SKÝRINGAR - ALMENNT:

ÖLL VINNA SKAL VERA Í SAMRÆMI VÍÐ TEIKNINGAR ÞESSAR, KRÖFUR BYGGINGARREGLUGERÐAR OG VÍÐEIGANDI STAÐLA.

TRYGGJA SKAL STÖÐUGLEIKA MANNVIRKJA Á ÖLLUM STIGUM VERKSINS MÍÐ TÍMABUNDNUM STÍFINGUM, FESTINGUM EÐA Á ANNAN VÍÐURKENNAN HÁTT.

ÖLL MÁL ERU Í mm. HÆÐARKÓTAR ERU Í METRUM OG MÍÐA VÍÐ AÐ GÓLFKÓTI HÚSS SÉ K:0.00 (RAUNKÓTI K:33.70)

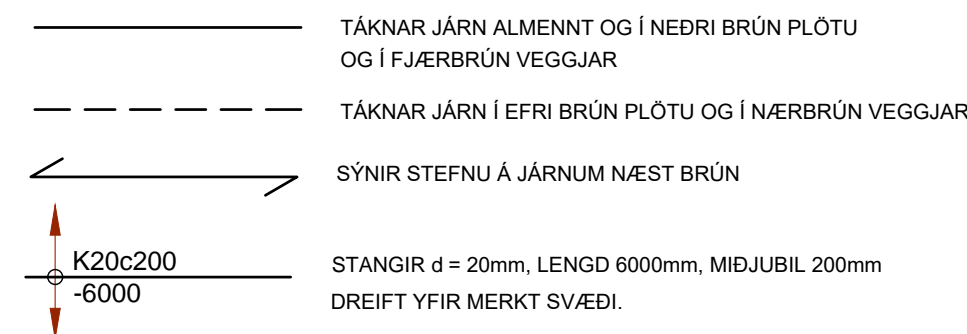
SKÝRINGAR - STEYPT VIRKI:

STÁL MERKT K ER KAMBSTÁL OG SKAL VERA B500B SAMKVÆMT ÍST EN 10080:2005. FRÁGANGUR JÁRNA SKAL VERA SAMKVÆMT ÍST EN 1992-1-1:2004/NA:2010. STEYPUHULA SKAL HVERGI VERA MÍNNI EN 25 mm.

STEINSTEYPA, GÆÐI, MÍÐFERÐ OG PRÓFANIR SKULU VERA Í SAMRÆMI VÍÐ ÍST EN 206:2013+A1. STYRKLEIKAFLOKKUR SKAL VERA C30. LOFTNÍHÁLD 5-7%. VÍÐHLUTFALL <0,55

STEYPUHULA:  
SÖKKLAR: 30 mm

SSK MERKIR SÖKKULSKAUT (Sjá raflagnateikningar)



SKÝRINGAR - GRUNDUN:

GRAFA SKAL FYRIR UNDIRSTÖÐUM NIÐUR Á KLAPPARBOTNI. ÞAR SEM FYLLA ÞARF Í UNDIR PLÖTUR SKAL NOTA SKAL FYLLINGAREFNI SEM EKKI ER FROSTNÆMT.

ÞJÖPPUN FYLLINGAR SKAL UPPFYLLA EFTIRFARANDI KRÖFUR SKV. PLÖTUÞRÓFI: E2 >100MPa OG E2/E1 < 2.3

BEYGING OG SKEYTING JÁRNA:

ÞVERMÁL JÁRNS, d	mm	8	10	12	16	20	25
D, LYKKJUR OG VINKLAR	mm	24	30	36	48		
D, BURÐARJÁRN	mm		60	72	96	120	150
SKEYTILENGD JÁRNA S	mm	450	550	650	850	1100	1400
FESTILENGD JÁRNA F	mm	350	400	500	650	800	1000

ATHUGA BER AÐ EIGI ER LEYFILEGT AÐ BEYGJA BENDISTÁL EÐ LOFTHITI ER UNDIR -5°C

BREYTINGAR  
B1 - 23.01.2024: Ýmsar viðbætur vegna ýtarhönnunar

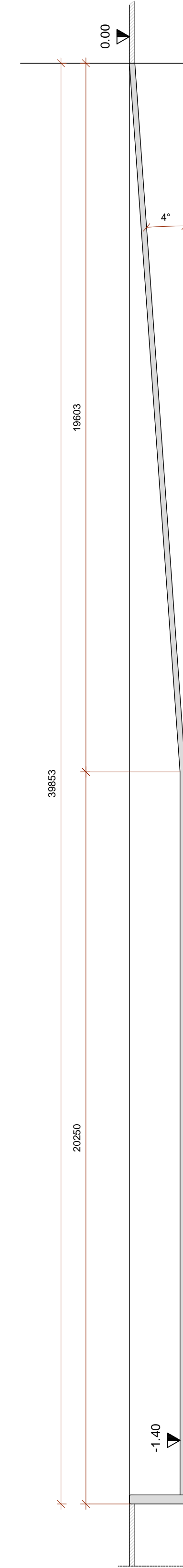
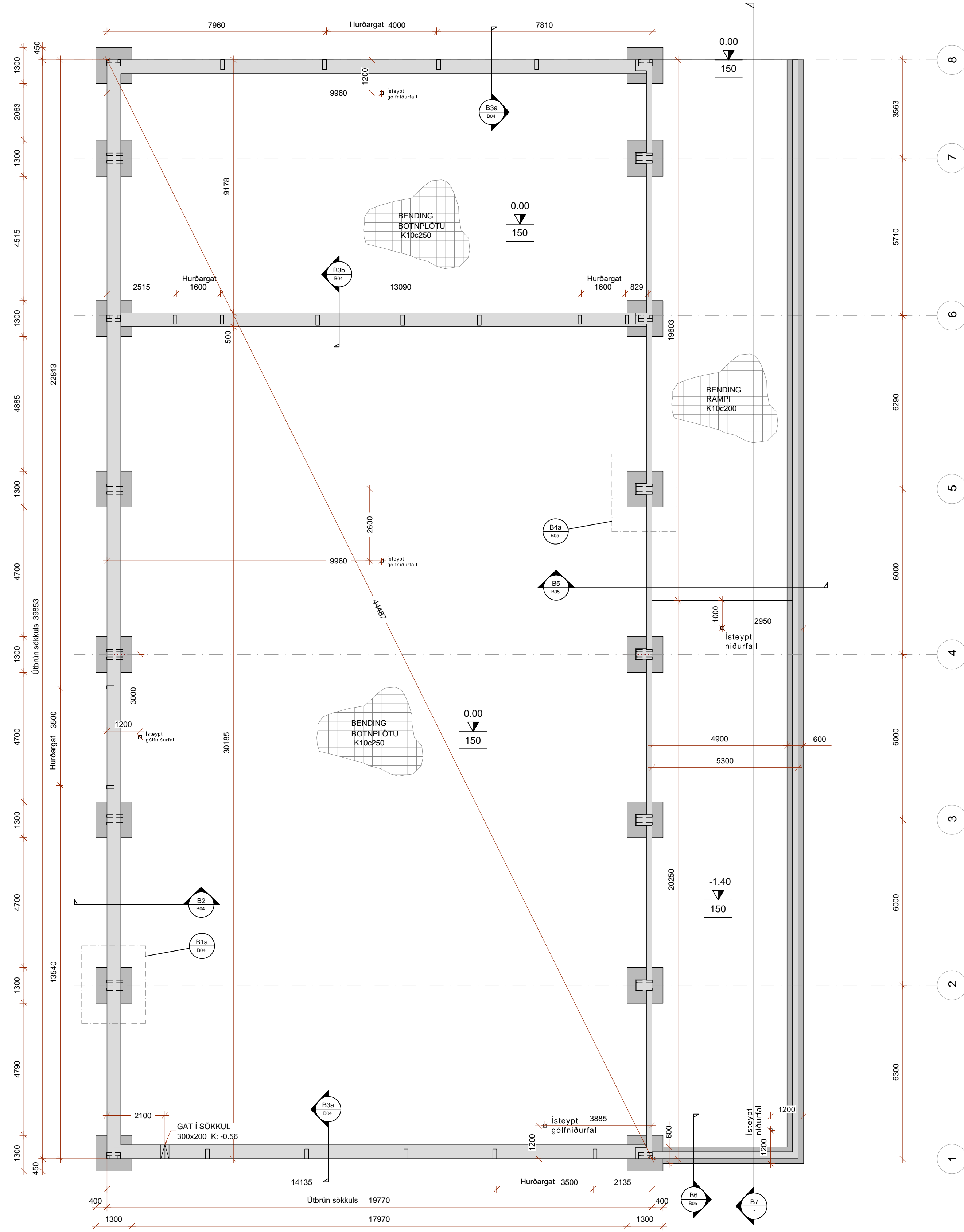
HÖNNUNARSTJÓRI  
Hugrún Þorsteinsdóttir 110972-3429 Arkitekt

DOFRAHELLA 4 - HAFNAFIRÐI  
SKRIFSTOFUHÚSNÆÐI MhI 02

SIGURÐUR UNNAR SIGURÐSSON 290772-4279  
VERKFRÆÐINGUR

BURÐARVIRKI - UNDIRSTÖÐUR

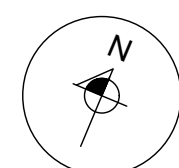
HANNAÐ/TEKNAÐ: SUS  
899 9689 sigurdur@vvaldi.net  
DAGS: 20.11.2023  
Mkv: 1:50/1:20 & A1  
TEKNI. NR: B02-B1



ALMENNAR SKÝRINGAR SEM VARÐA STEYPT VIRKI OG GRUNDUN ER AÐ FINNA Á UPPDRÆTTI B02

STAÐSETNING Á INNSTEYPTUM FESTINGUM YFIRBYGGINGAR SKULU VERA SAMKVÆMT UPPDRÁTTUM FRÁ FRAMLEIDENDUM YFIRBYGGINGAR.

GRUNNMYND  
Mkv. 1:100



B7 SNID  
Mkv. 1:100

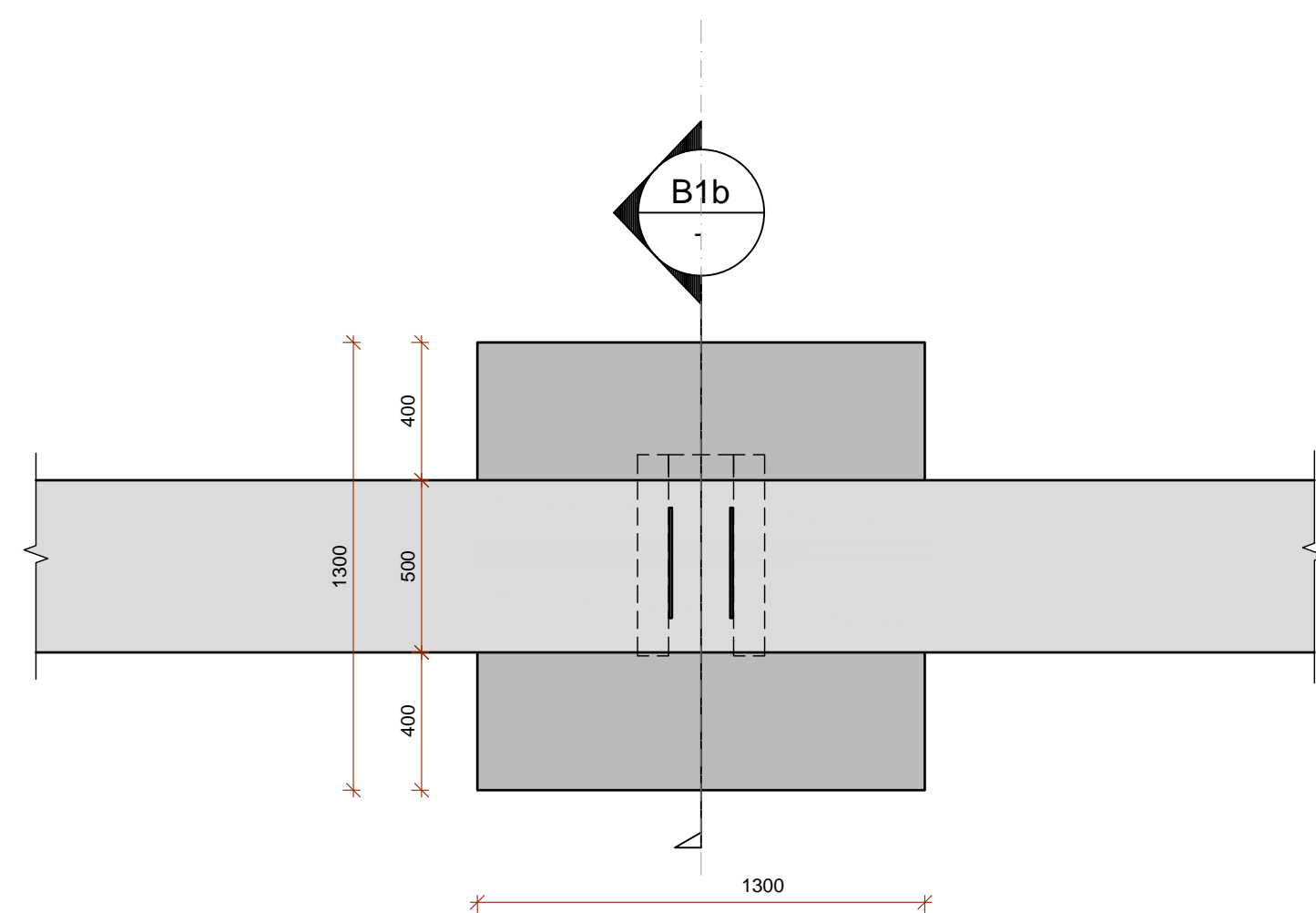
HÖNNUNARSTJÓRI Hugrún Þorsteinsdóttir 110972-3429 Arkitekt

DOFRAHELLA 4 - HAFNAFIRÐI  
FRAMLEIÐSLUHÚS Mhl 01

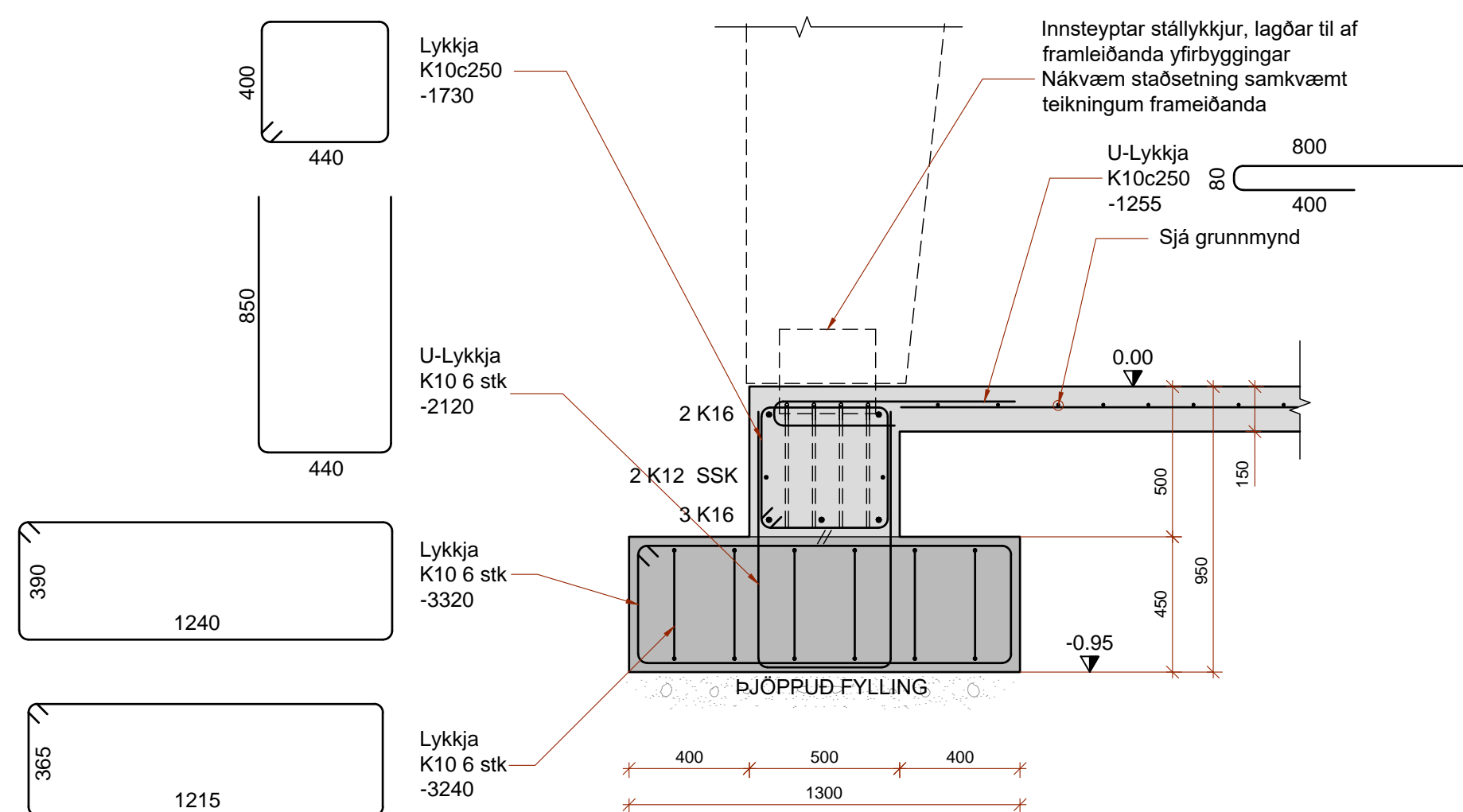
SIGURÐUR UNNAR SIGURDSSON 290772-4279 VERKFRÆÐINGUR

BURDARVIRKI - UNDIRSTÖÐUR

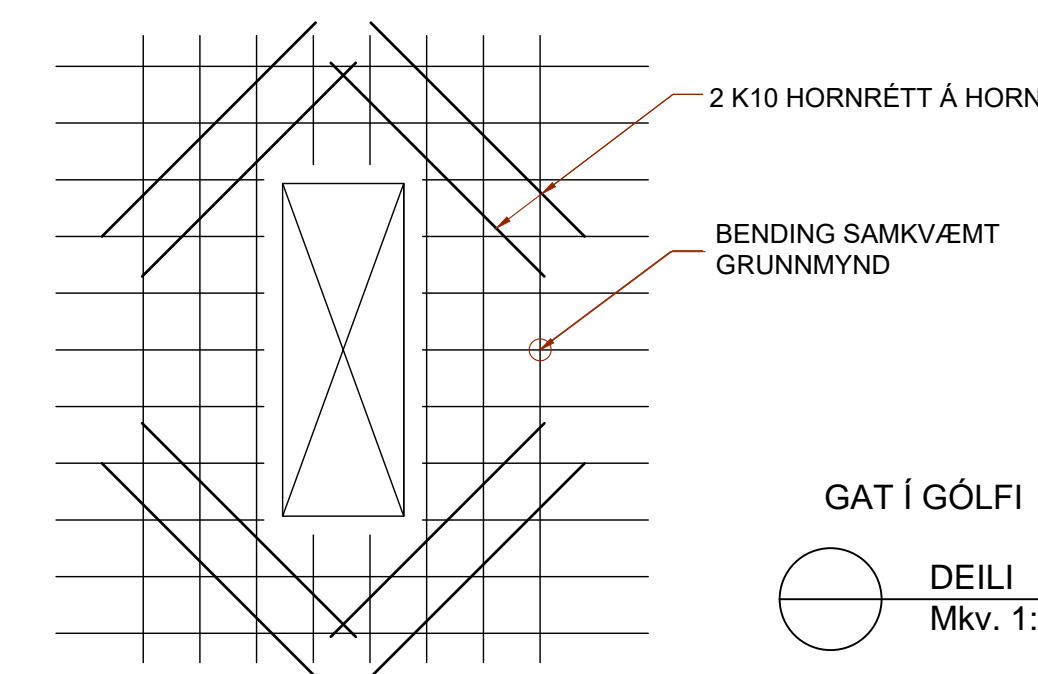
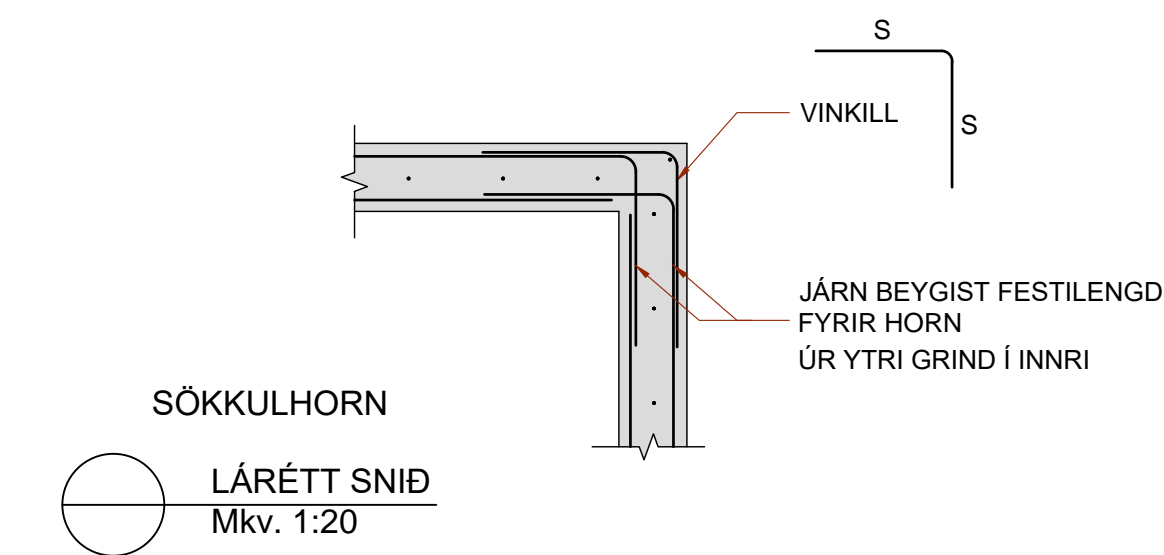
HANNAÐ/TEKNAÐ: SUS DAGS: 20.11.2023 Mkv: 1.50/1.20 & A1 TEIKN. NR: B03  
899 9689 sigurdur@vivaldi.net



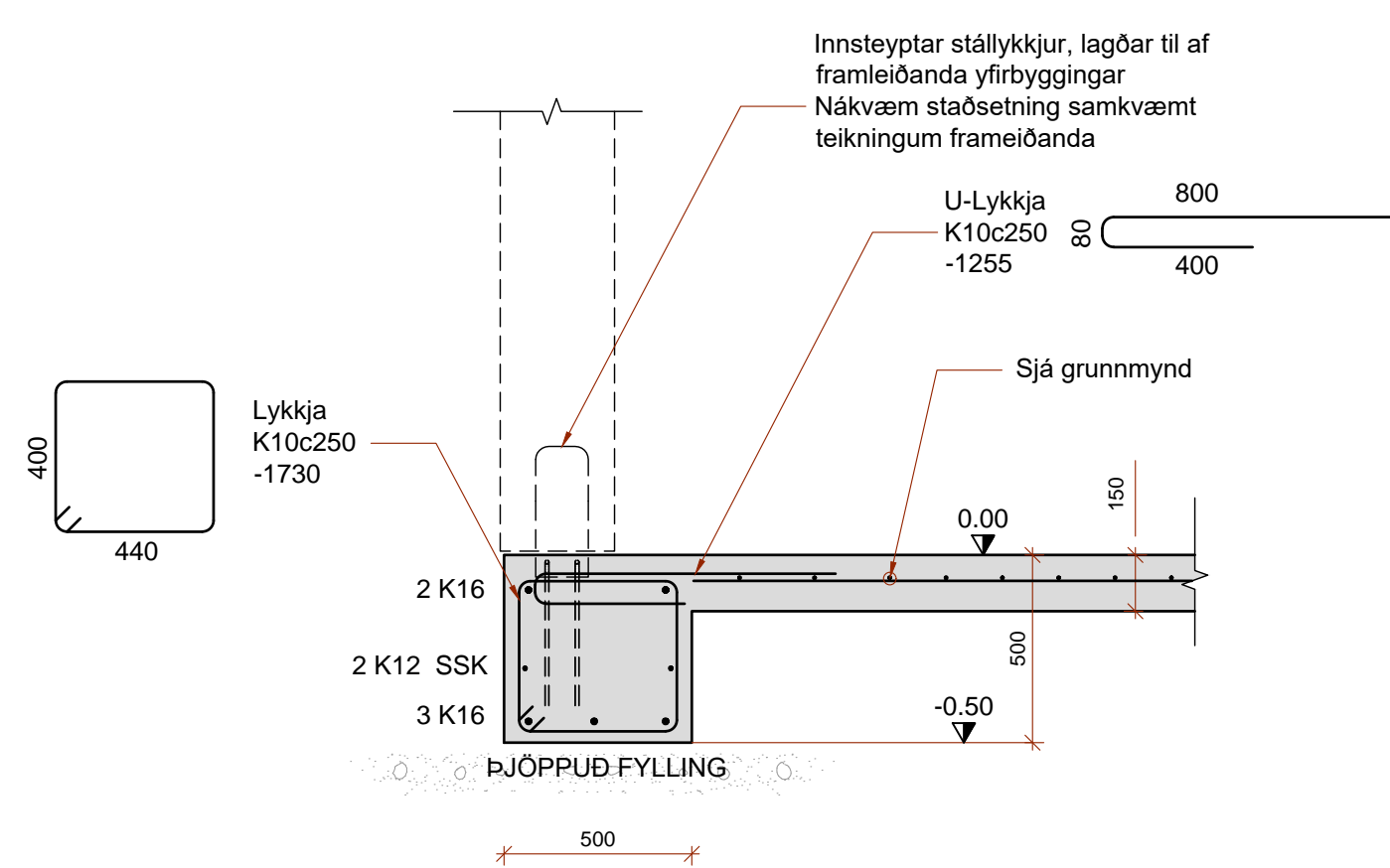
**B1a** DEILI  
B03 Mkv. 1:20



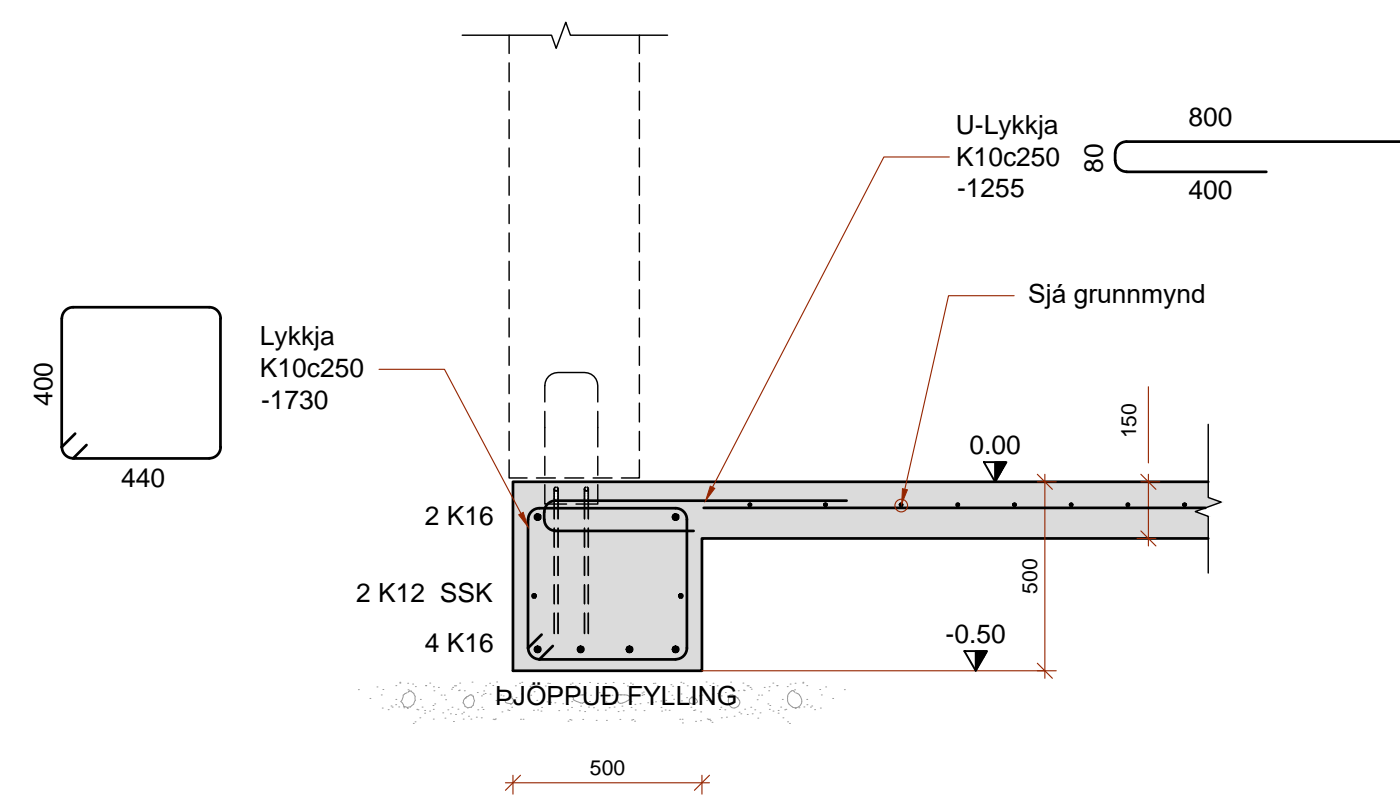
**B1b** SNIÐ  
Mkv. 1:20



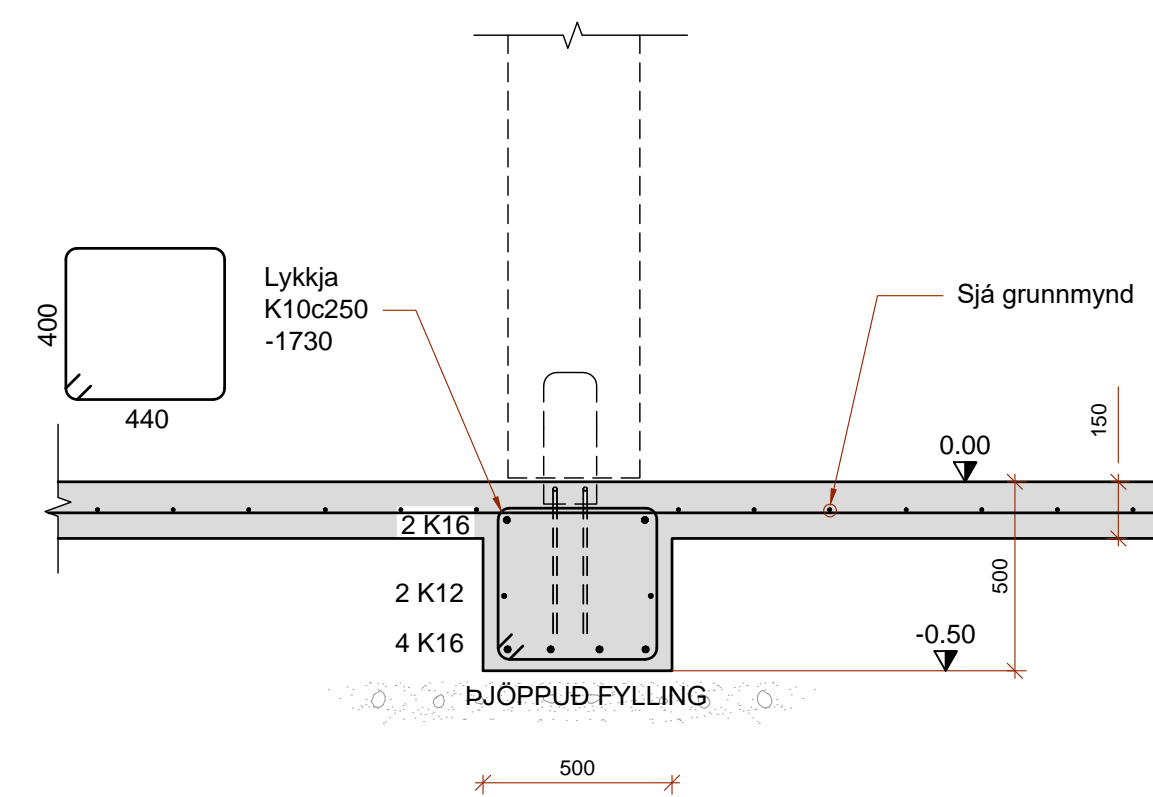
GAT Í GÓLFI  
DEILI  
Mkv. 1:20



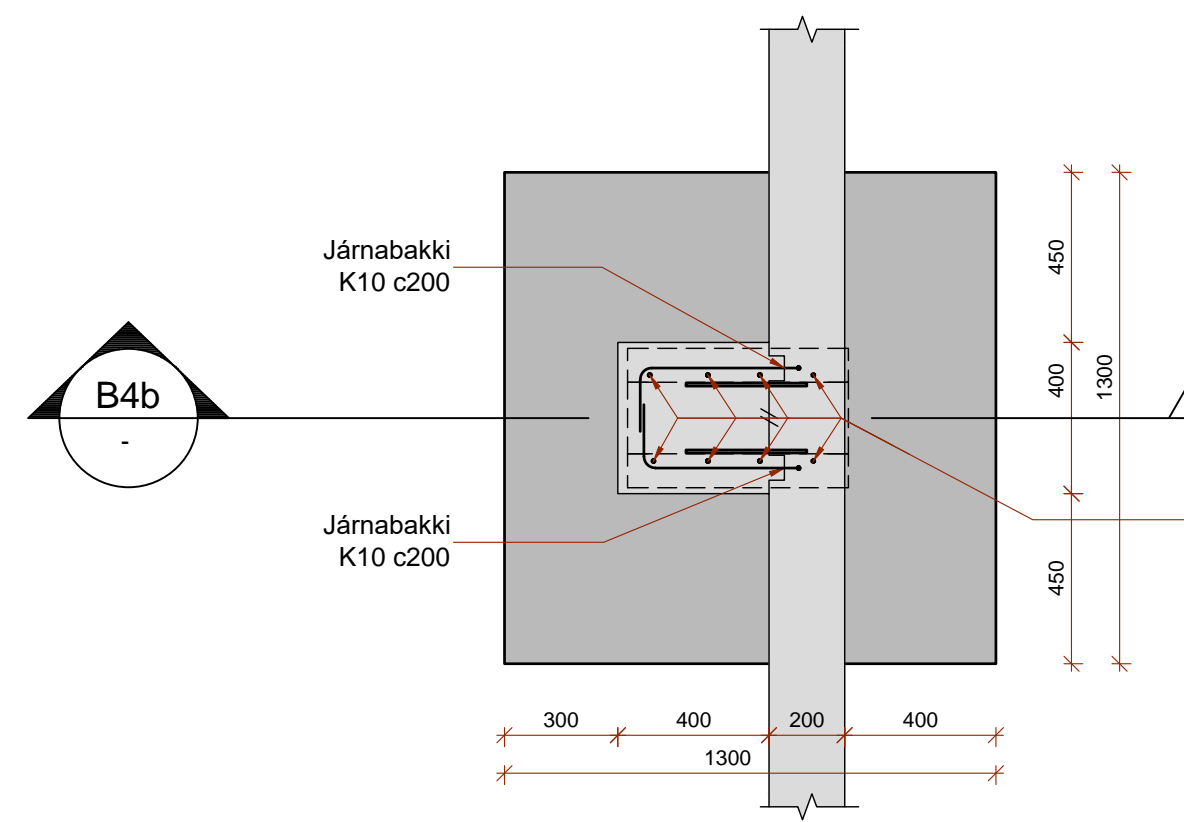
**B2** SNIÐ  
B03 Mkv. 1:20



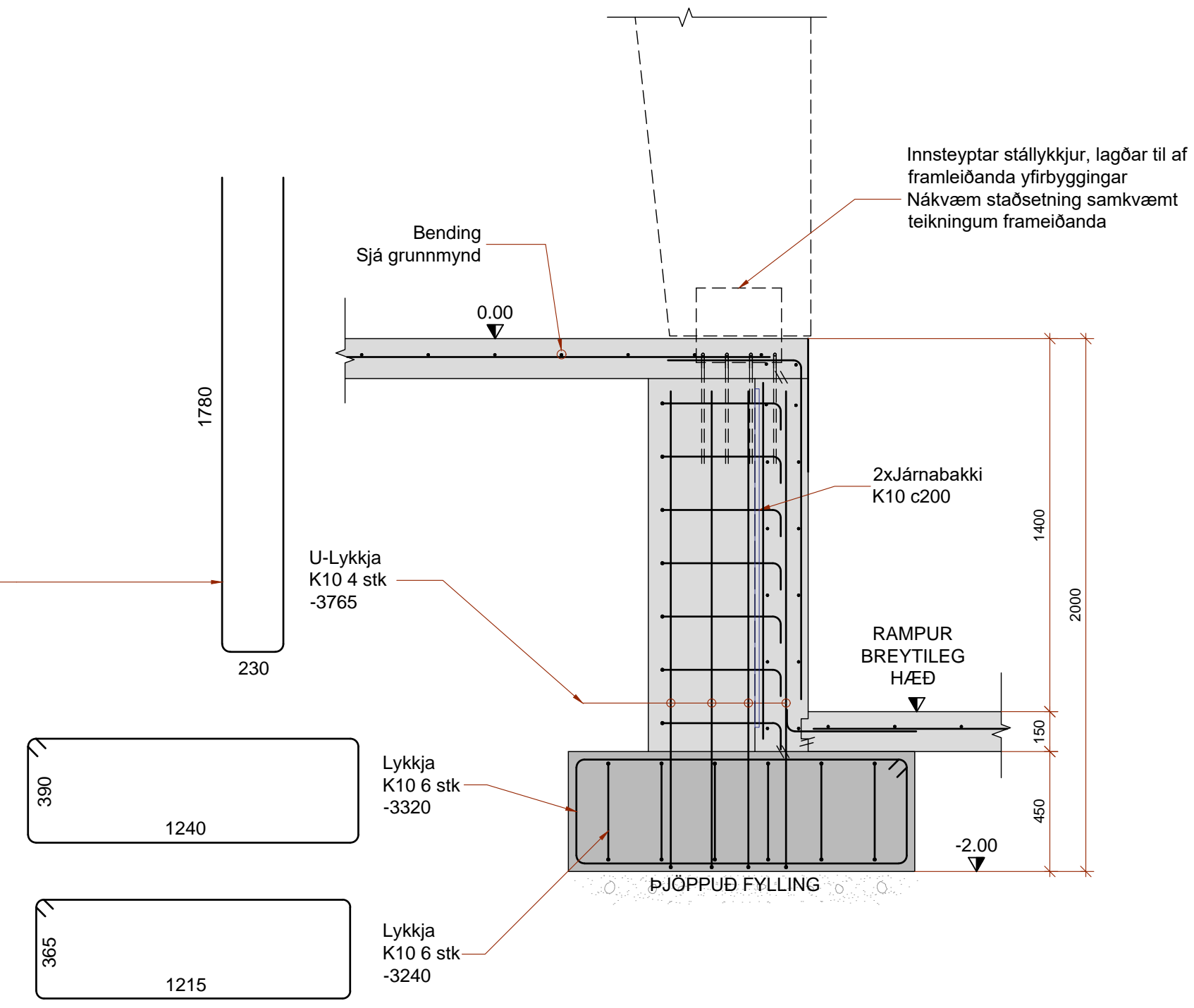
**B3a** SNIÐ  
B03 Mkv. 1:20



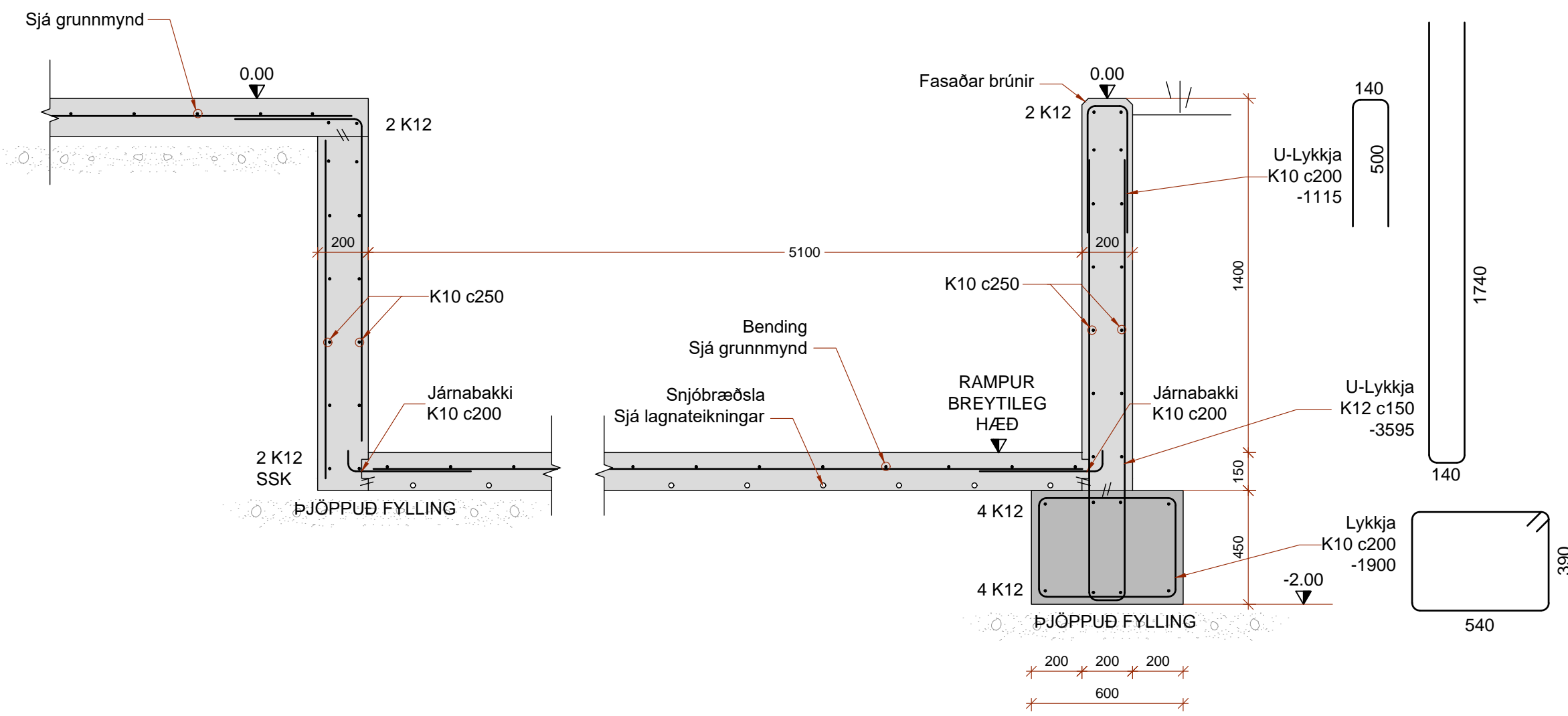
**B3b** SNIÐ  
B03 Mkv. 1:20



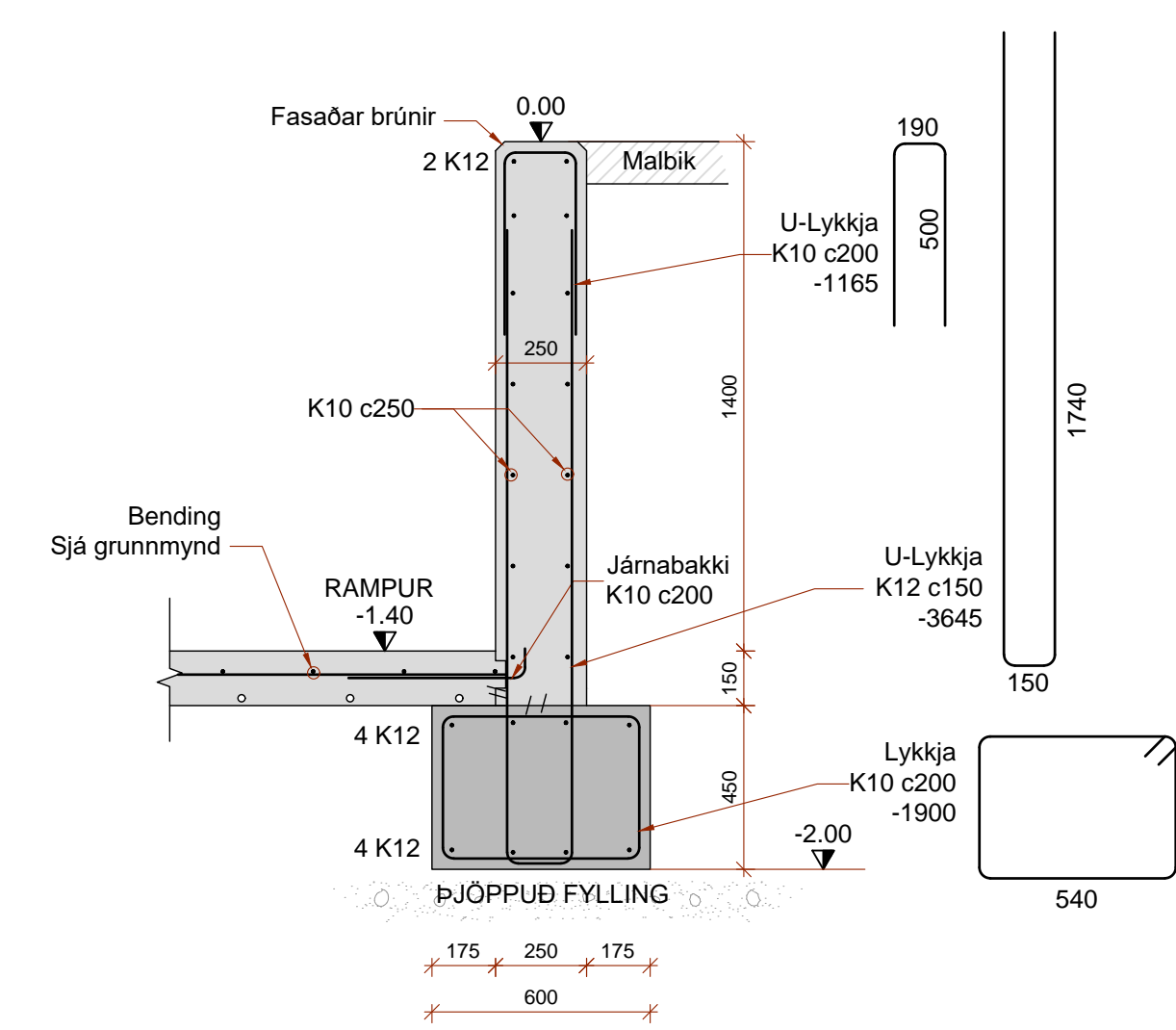
**B4a** DEILI  
 B03 Mkv. 1:20



**B4b** SNID  
 - Mkv. 1:20

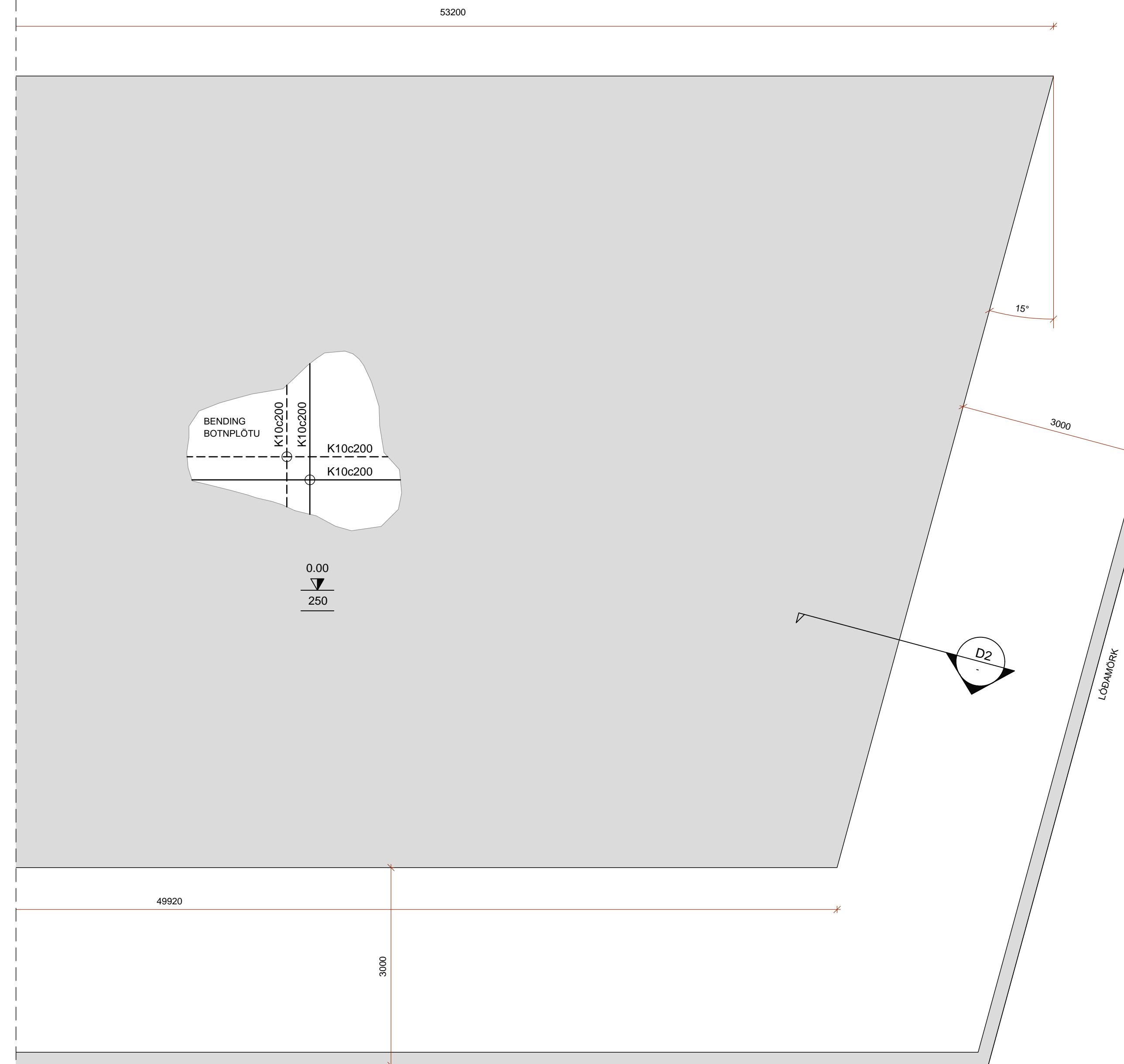
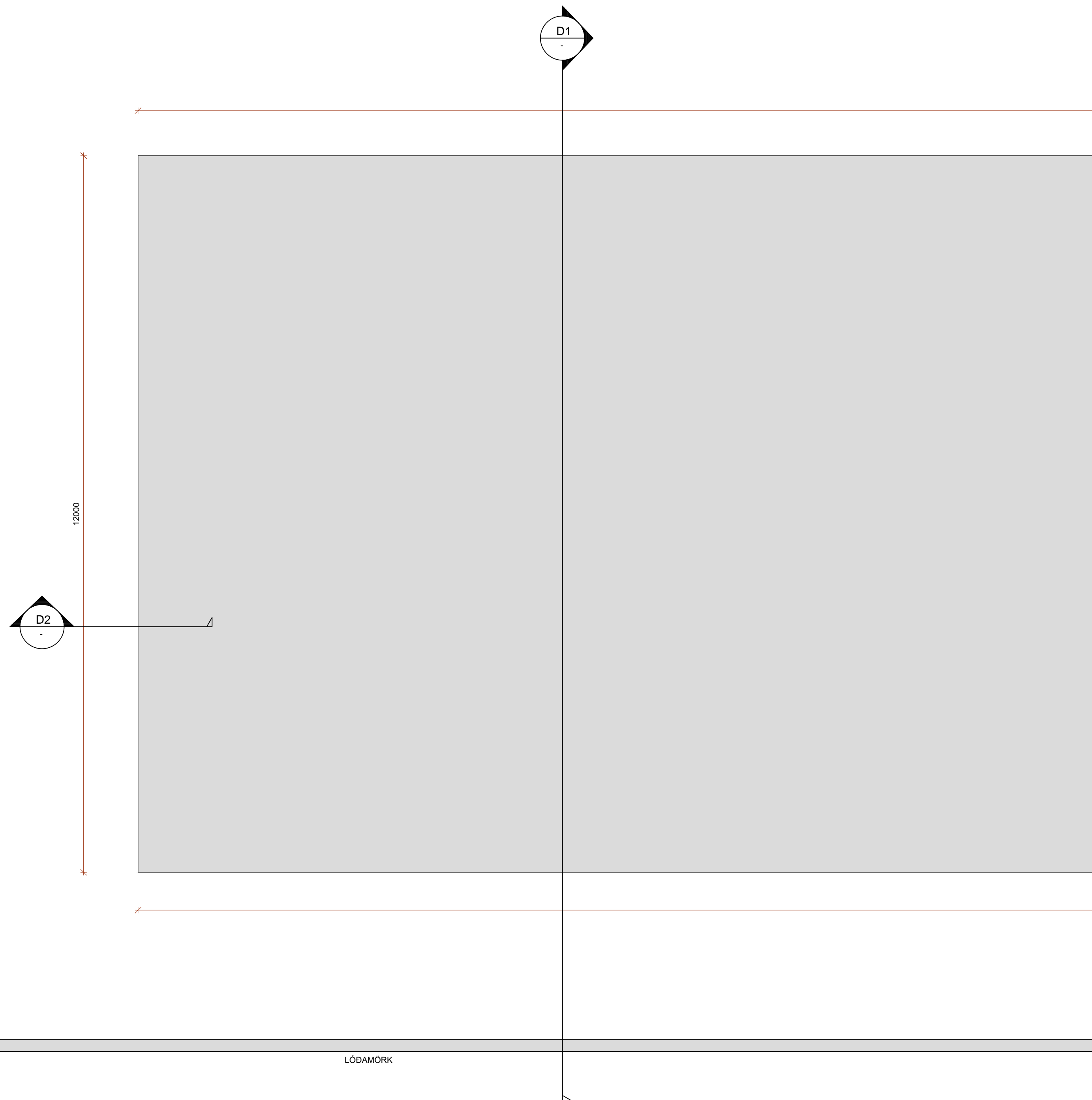


**B5** SNID  
 B03 Mkv. 1:20

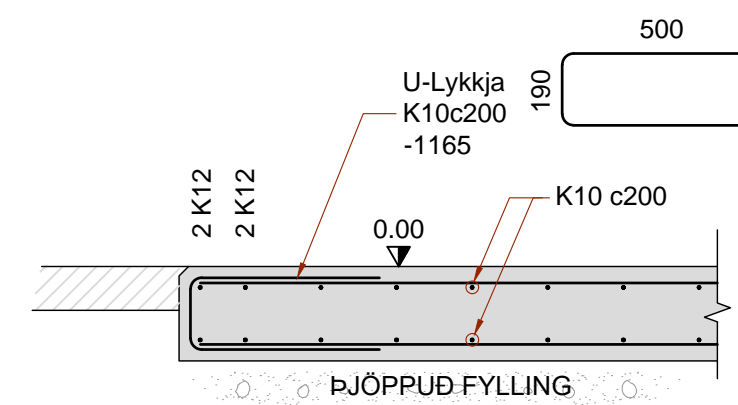
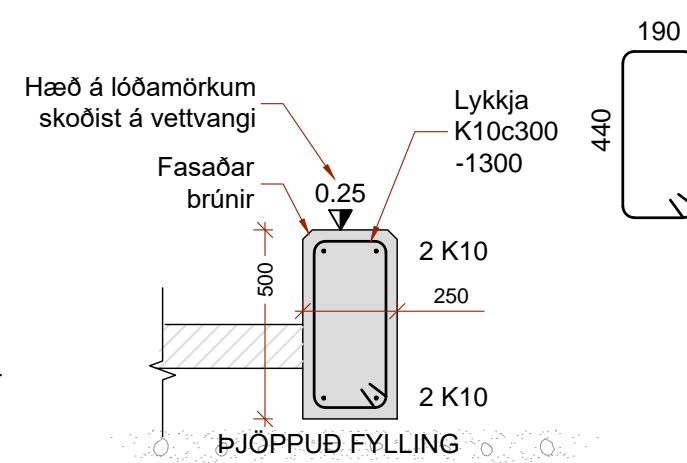
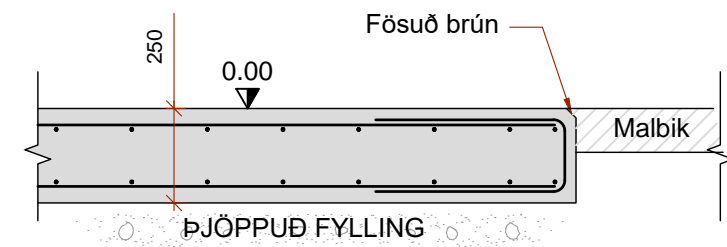
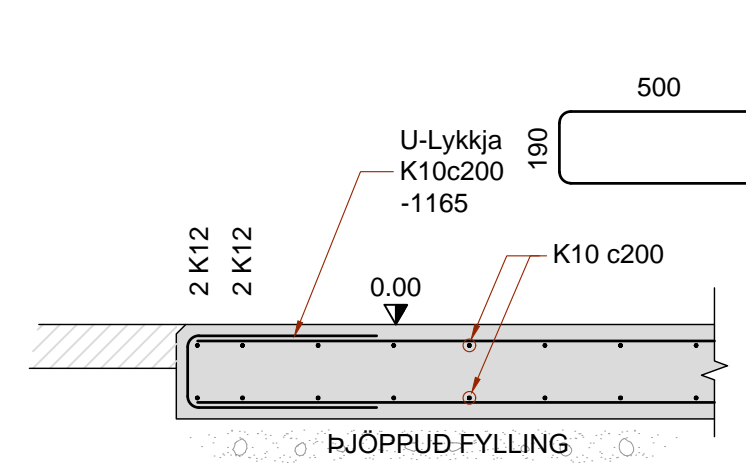
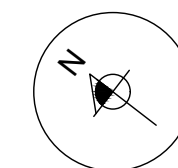


**B6** SNID  
 B03 Mkv. 1:20





GRUNNMYND  
 Mkv. 1:50



D1 SNIÐ  
 Mkv. 1:20

D2 SNIÐ  
 Mkv. 1:20

ALMENNAR SKÝRINGAR ER AÐ FINNA  
 Á UPÐRÆTTI B02

HÖNNUNARSTJÓRI Hugrún Þorsteinsdóttir 110972-3429 Arkitekt

**DOFRAHELLA 4 - HAFNAFIRÐI**  
 ÚTILAGER Mh1 03

SIGURÐUR UNNAR SIGURDSSON 290772-4279 VERKFRÆÐINGUR

BURDARVIRKI - UNDIRSTÖÐUR

HANNAÐ/TEKNAÐ: SUS DAGS: 20.11.2023 Mkv: 1:50/1:20 & A1 TEKN. NR: B06  
 899 9689 sigurdur@vvaldi.net